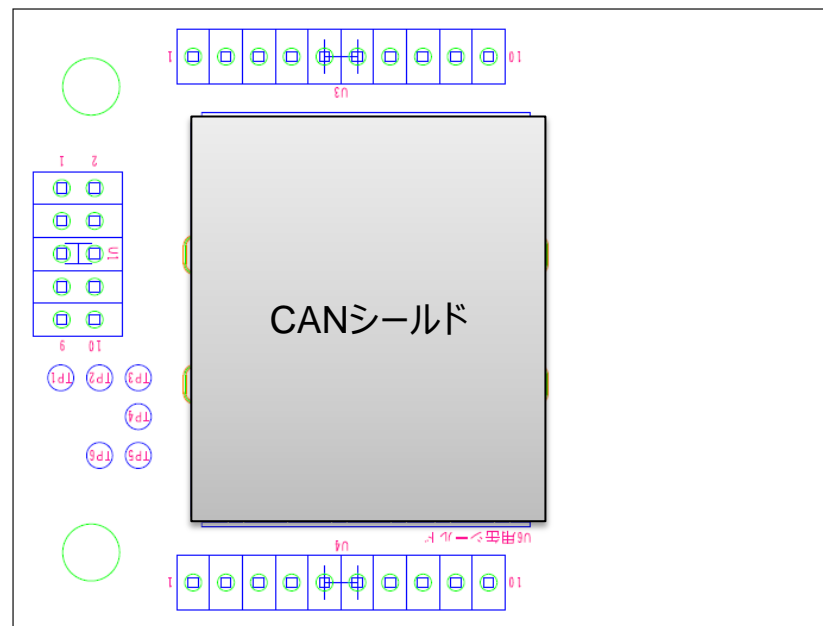


Lazurite 920J 端子配置図 (端子面)

端子配置	
VDD	VDD
GND	GND
LDO3V	LDO3V
TEST1N	TEST0
1	0

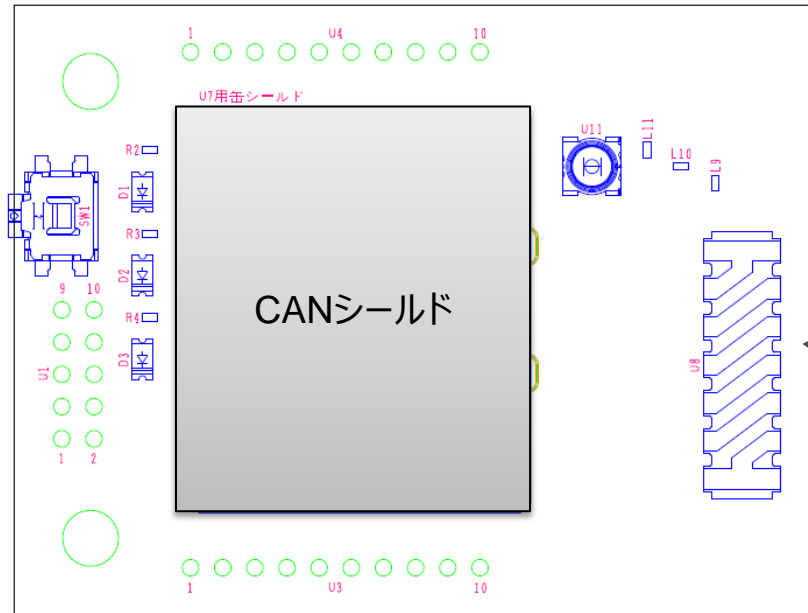


Lazurite 920J 端子配置図 (裏面)

端子配置								
L	G							
D	N	1	1	1	1	1	1	
O	D	4	5	6	7	8	9	3
3								2
V								

RESETボタン

端子配置	
1	0
TEST1N	TEST0
LDO3V	LDO3V
GND	GND
VDD	VDD



1	1	1	1	9	8	7	6	5	4
3	2	1	0						
端子配置									

電源関連

端子	説明
VDD	外部電源端子です。1.8V～5.5V入力が可能です。 約2.7V以下の電圧になると無線の出力が弱くなります。
GND	GND端子です。
LDO3V	内蔵LDOの電圧を出力する端子です。

GPIO関連

GPIO	analogRead	analogWrite	attachInterrupt	Serial	マイコンの端子名
0				Serial RX	P30
1				Serial TX	P31
2			0		P50
3		○	1		P53
4		○			P42
5		○			P43
6		○			P32
7		○			P33
8		○			P57
9		○			P52
10		○			P37
11				Serial1 RX	P44
12				Serial1 TX	P45
13					P36
14	AIN0			Serial2 RX	P20
15	AIN1			Serial2 TX	P21
16	AIN2				P22
17	AIN3				P03
18	AIN4			Serial3 RX	P34
19	AIN5			Serial3 TX	P35

LED

端子	説明
20	電源用LEDが接続されています。 Sleep中はLEDがOFFします。
25	オレンジのLEDが接続されています。
26	青のLEDが接続されています。

テスト端子

端子	説明
TEST0	テスト端子です。 OPENにしてください。
TEST1N	テスト端子です。 OPENにしてください。

Lazurite mini writerとの接続方法

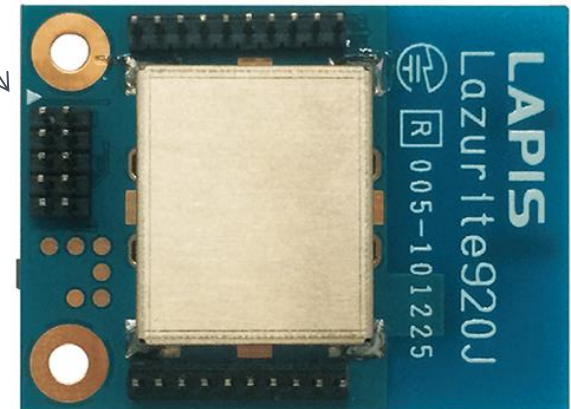
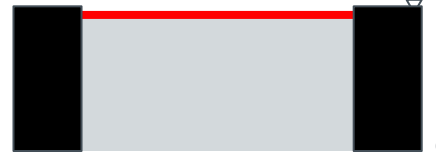
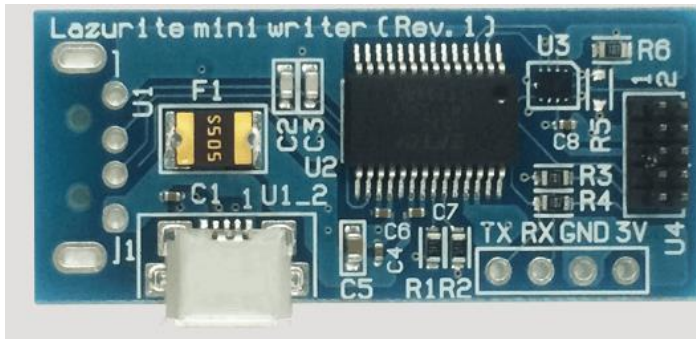
それぞれの2x5のーフピッチのピンプラグに接続してください。
ケーブルはLazurite mini writerに同梱していますが、追加購入する場合は下記が使用可能です。

<https://strawberry-linux.com/catalog/items?code=93010>

<http://akizukidenshi.com/catalog/g/gC-06776/>

1と書いてある方が
1pinです

△マークが1pinです。



	基板側のコネクタ
2x5pin端子	廣杉計器製 PSS-720102-05
1x10pin端子	廣杉計器製 PSS-710102-10

外形寸法図 (高さ方向)

